

Modulaire bereidingsapparatuur Thermaline 90 - Pastakoker 40 liter, gas, draaideur, h 700

ARTIKEL _____

MODEL _____

NAAM _____

SIS _____

AIA _____



589294 (MCKFEADDPO)

PASTAKOKER 40 liter, gas,
vlak bovenblad, onderbouw
met draaideur, h 700 mm

Omschrijving

Product Nr.

Gas pastakoker met een kookbassin van 32 - 40 liter, 300x520x260 mm, voor het koken van pasta, rijst, aardappelen en groenten. Het dragende frame, het bovenblad en de beplating zijn vervaardigd van roestvrijstaal AISI304. 2 mm dik vlak bovenblad met anti-druppel frontprofiel. Het kookbassin van 1,5 mm dik roestvrijstaal AISI316L is naadloos ingelast in het bovenblad met rondom afgeronde hoeken en een overloop met afvoer. Rondom het kookbassin is een afgeronde opstaande rand ter voorkoming van lekken in de bak. De roestvrijstalen branders zijn onzichtbaar onder de bodem van het kookbassin geplaatst, uitgevoerd met waakvlam, elektrische ontsteking (met batterij) en vlambeveiliging. Energie regeling van 40 tot 90°C. Oververhitting beveiliging en droogkook beveiliging. Regelbare continu watervulling via een waterinloop. Metalen bedieningsknoppen met siliconen softgrip. Onderbouw met aftapkraan en dubbelwandige draaideur, de bodemplaat is uitgevoerd met naadloos afgeronde hoeken (H2). 231 mm hoge roestvrijstalen rookgasafvoer achter. Gladde oppervlakken voor eenvoudige reiniging. Thermodul koppelrails maken een strakke verbinding met andere units van de Thermaline mogelijk. IPX4 waterdicht. Standaard worden geen kookmanden of een deksel meegeleverd, deze zijn optioneel leverbaar.

Goedkeuring

Uitvoering

- Alle belangrijke componenten zijn eenvoudig bereikbaar vanaf de voorzijde.
- Het Thermodul verbindingssysteem zorgt voor een vrijwel naadloos bovenblad bij gekoppelde units.
- Metalen bedieningsknoppen met hygiënische siliconen softgrip voor eenvoudige bediening en reiniging. Het speciale ontwerp van de knoppen voorkomt het binnendringen van vuil en water.
- Voorzien van een geïntegreerde afdruiptank waarop kookmanden geplaatst kunnen worden om uit te lekken.
- Naast het koken van pasta, kan het apparaat tevens worden gebruikt voor alle soorten noedels, rijst, aardappelen en groente.
- Makkelijk schoon te maken bassin met afgeronde hoeken.
- De bak is uitgevoerd met een rondom lopende opstaande rand zodat er geen vervuild water in kan lopen.
- Drie beveiligingen beschermen tegen te hoge temperatuur en kunnen handmatig gereset worden zonder noodzakelijk gereedschap.
- Thermostatische bediening met veiligheidsthermostaat.
- Elektrische ontsteking door middel van een batterij, met een thermokoppel voor extra beveiliging.

Constructie

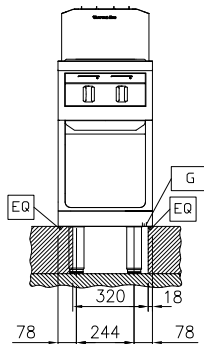
- Het bovenblad is van 2 mm dik roestvrijstaal 1.4301 (AISI304).
- Uitgevoerd overeenkomstig DIN 18860-2, met een bovenblad met 20 mm anti-druppelprofiel en een 70 mm verzonken plint.
- Gladde oppervlakken zonder verborgen hoeken voor eenvoudig schoonmaken.
- Het waterbassin van roestvrijstaal AISI316L (1.4435) is naadloos ingelast in het bovenblad.
- Hoogrendement branders van roestvrijstaal AISI430 met vlambeveiliging.
- IPX4 water protectie.
- Inwendig roestvrijstalen frame voor heavy duty stevigheid.

Duurzaamheid

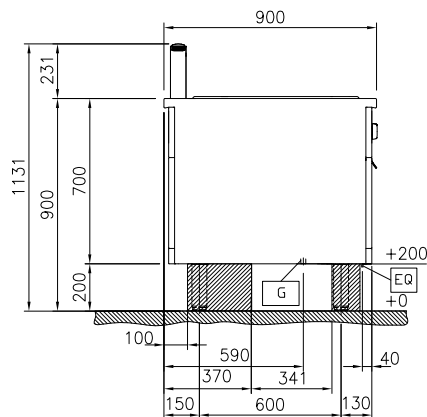
- EnergyControl: unieke functie voor nauwkeurige energieregeling, beheersing van het kookniveau en beperking van het energieverbruik.



Front aanzicht

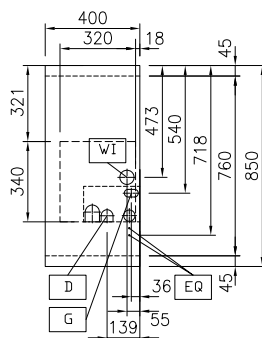


Zij aanzicht



- D = Afvoer
- EQ = Equipotentiaal schroef
- G = Gas aansluiting
- WI = Water invoer

Boven aanzicht



Gas

Gas vermogen	
589294 (MCKFEADDPO)	16,5 kW
Gas aansluiting	3/4"

Water

Koud water aansluiting	3/4"
Afvoer aansluiting	1"

Algemene gegevens

Effectieve bak afmetingen, lengte	300 mm
Effectieve bak afmetingen, hoogte	260 mm
Effectieve bak afmetingen, breedte	520 mm
Bak capaciteit	32 lt MIN; 40 lt MAX
Externe afmetingen, lengte	400 mm
Externe afmetingen, breedte	900 mm
Externe afmetingen, hoogte	700 mm
Gewicht, netto	73 kg
Waterdichtheid index	IPX4

Optionele accessoires

- | | | | | | |
|--|------------|--------------------------|--|------------|--------------------------|
| • KOPPELRAIL 900 mm, voor Thermaline 90 en Prothermetic 90 apparaten zonder opstaande rand, links of rechts | PNC 912502 | <input type="checkbox"/> | • 2 KOOKMANDEN 1/2 voor 40 liter pastakoker | PNC 913129 | <input type="checkbox"/> |
| • PROFIEL ZIJPANEEL, RECHTS of LINKS, Thermaline 90 zonder opstaande rand, H 700 mm, eilandopstelling | PNC 912512 | <input type="checkbox"/> | • 3 RONDE KOOKMANDEN voor 40 liter pastakoker. Voor het plaatsen is bodemrek 913132 noodzakelijk | PNC 913130 | <input type="checkbox"/> |
| • HANDRAIL 400x130 mm, voor montage op het front | PNC 912522 | <input type="checkbox"/> | • 6 RONDE KOOKMANDEN voor 40 liter pastakoker. Voor het plaatsen is bodemrek 913132 of steun 913133 noodzakelijk | PNC 913131 | <input type="checkbox"/> |
| • PORTIONEERSCHAP 400x200 mm, voor montage op het front | PNC 912552 | <input type="checkbox"/> | • BODEMREK voor ronde kookmanden 912130 en 913131, voor 40lt pastakoker | PNC 913132 | <input type="checkbox"/> |
| • AFZETSCHAP 300x900 mm, op inklapbare consoles | PNC 912581 | <input type="checkbox"/> | • STEUN voor 6 ronde kookmanden, bestaand uit een plaat met 6 ronde gaten voor het plaatsen van kookmanden 913131 | PNC 913133 | <input type="checkbox"/> |
| • AFZETSCHAP 400x900 mm, op inklapbare consoles | PNC 912582 | <input type="checkbox"/> | • KOOKMAND 1/1 voor 40 liter pastakoker | PNC 913134 | <input type="checkbox"/> |
| • AFZETSCHAP 200x900 mm, op vaste consoles | PNC 912589 | <input type="checkbox"/> | • DEKSEL voor 40 liter pastakoker | PNC 913149 | <input type="checkbox"/> |
| • AFZETSCHAP 300x900 mm, op vaste consoles | PNC 912590 | <input type="checkbox"/> | • EINDRAIL 900 mm, links, voor Thermaline 90 apparaten met profiel zijpaneel | PNC 913202 | <input type="checkbox"/> |
| • AFZETSCHAP 400x900 mm, op vaste consoles | PNC 912591 | <input type="checkbox"/> | • EINDRAIL 900 mm, rechts, voor Thermaline 90 apparaten met profiel zijpaneel | PNC 913203 | <input type="checkbox"/> |
| • FRONTPLINT 400x200 mm, voor 200 mm hoge Thermaline stelpoten | PNC 912630 | <input type="checkbox"/> | • PROFIEL ZIJPANEEL, LINKS, Thermaline 90 zonder opstaande rand, H 700 mm, rug-aan-rug opstelling | PNC 913222 | <input type="checkbox"/> |
| • SET VAN 2 ZIJPANTEN 900x200 mm, links en rechts, eilandopstelling, voor 200 mm hoge Thermaline stelpoten | PNC 912657 | <input type="checkbox"/> | • PROFIEL ZIJPANEEL, RECHTS, Thermaline 90 zonder opstaande rand, H 700 mm, rug-aan-rug opstelling | PNC 913223 | <input type="checkbox"/> |
| • SET VAN 2 ZIJPANTEN 1800x200 mm, links en rechts, Thermaline 90 met rug-aan-rug eilandopstelling, voor 200 mm hoge Thermaline stelpoten | PNC 912663 | <input type="checkbox"/> | • EINDRAIL 900 mm, links, voor Thermaline 90 apparaten met profiel zijpaneel, rug-aan-rug opstelling | PNC 913251 | <input type="checkbox"/> |
| • RVS SOKKEL 400x800x200 mm, voor Thermaline 90 units, eiland opstelling | PNC 912954 | <input type="checkbox"/> | • EINDRAIL 900 mm, rechts, voor Thermaline 90 apparaten met profiel zijpaneel, rug-aan-rug opstelling | PNC 913252 | <input type="checkbox"/> |
| • KOPPELRAIL 900 mm, voor Thermaline 90 - Prothermetic 90 apparaten (links) met classic C90 apparaten (rechts), zonder opstaande rand | PNC 912975 | <input type="checkbox"/> | • EINDRAIL 900 mm, links, voor Thermaline 90 apparaten met vlak zijpaneel, rug-aan-rug opstelling | PNC 913255 | <input type="checkbox"/> |
| • KOPPELRAIL 900 mm, voor Thermaline 90 - Prothermetic 90 apparaten (rechts) met classic C90 apparaten (links), zonder opstaande rand | PNC 912976 | <input type="checkbox"/> | • EINDRAIL 900 mm, rechts, voor Thermaline 90 apparaten met vlak zijpaneel, rug-aan-rug opstelling | PNC 913256 | <input type="checkbox"/> |
| • EINDRAIL 900 mm, links, voor Thermaline 90 apparaten met vlak zijpaneel | PNC 913111 | <input type="checkbox"/> | • PROFIEL ZIJPANEEL, RECHTS of LINKS, versterkte uitvoering voor montage van een zijschap, Thermaline 90 zonder opstaande rand, H 700 mm, eilandopstelling | PNC 913260 | <input type="checkbox"/> |
| • EINDRAIL 900 mm, rechts, voor Thermaline 90 apparaten met vlak zijpaneel | PNC 913112 | <input type="checkbox"/> | • PROFIEL ZIJPANEEL, LINKS, versterkte uitvoering voor montage van een zijschap, Thermaline 90 zonder opstaande rand, H 700 mm, rug-aan-rug opstelling | PNC 913275 | <input type="checkbox"/> |
| • 3 KOOKMANDEN 1/3, twee ergonomische kookmanden met één handgreep, één kookmand met twee handgrepen, voor 40lt pastakoker. Voor het plaatsen is bodemplaat 913127 noodzakelijk. | PNC 913124 | <input type="checkbox"/> | • PROFIEL ZIJPANEEL, RECHTS, versterkte uitvoering voor montage van een zijschap, Thermaline 90 zonder opstaande rand, H 700 mm, rug-aan-rug opstelling | PNC 913276 | <input type="checkbox"/> |
| • VIERKANTE KOOKMAND voor 40lt pastakoker. 6 stuks zijn mogelijk per 40 liter pastakoker. Voor het plaatsen is bodemplaat 913127 noodzakelijk. | PNC 913125 | <input type="checkbox"/> | • VERDEEL PANEEL Thermaline 90, H 700 mm | PNC 913672 | <input type="checkbox"/> |
| • ERGONOMISCHE KOOKMAND 1/3 met één handgreep, voor 40lt pastakoker. Voor het plaatsen is bodemplaat 913127 noodzakelijk. | PNC 913126 | <input type="checkbox"/> | • VLAK ZIJPANEEL, RECHTS of LINKS, Thermaline 90, H 700 mm, voor opstelling met de zijkant tegen een muur of tegen een andere unit | PNC 913688 | <input type="checkbox"/> |
| • GEPERFOREERDE BODEMPLAAT voor ergonomische en vierkante kookmanden in de 40 liter pastakoker | PNC 913127 | <input type="checkbox"/> | | | |
| • 3 KOOKMANDEN 1/3 voor 40 liter pastakoker | PNC 913128 | <input type="checkbox"/> | | | |